

TERMO DE GARANTIA

Este produto foi projetado e fabricado procurando atender plenamente o consumidor, e para tanto, é importante que sejam seguidas todas as recomendações do Manual de Instruções.

Para ilustrar o presente Termo de Garantia ficam expressas as seguintes condições:

1. A SUPORTES IACI LTDA. assegura ao proprietário consumidor deste produto, a garantia integral contra eventuais defeitos de fabricação pelo prazo de 02 (dois) anos (estando incluída neste período a garantia legal de 90 dias, estabelecida pela lei n.º 8078 de 11/09/90), contado a partir da data de aquisição e comprovado pela apresentação da Nota Fiscal ou Cupom Fiscal de compra, que passa a fazer parte integrante deste Termo.
2. Restringe-se a garantia ao reparo ou substituição gratuita de peças defeituosas (exceto despesas de transporte e seguro, de responsabilidade do consumidor).
3. Fica convencionado, que o presente Termo de Garantia perderá totalmente a sua validade, caso ocorra uma das hipóteses a seguir expressas:
 - a. Se o produto sofrer qualquer dano provocado por:
Quedas acidentais, acidentes devido a transporte, maus tratos, manuseio inadequado, erros de especificação, etc.;
 - Agentes da natureza: chuva, umidade, locais com altas /baixas temperaturas ou expostos a agentes corrosivos;
 - Ter sido instalado em local impróprio fora dos padrões recomendados pelo Manual de Instruções e que ocasione o mau funcionamento do produto;
 - Objetos estranhos (areia, lubrificantes, detritos, etc.) que prejudiquem ou impossibilitem o seu funcionamento;
- b. Se qualquer peça, parte ou componente agregado ao produto não for original ou adequado, ou ainda adaptações de partes e peças adicionais sem autorização prévia do fabricante.
- c. Se o produto apresentar sinais de violação, ajustes ou conserto por pessoa não habilitada ou autorizada.
4. Estão excluídos desta garantia os eventuais defeitos decorrentes do desgaste natural do produto ou pela negligência do proprietário consumidor no descumprimento das recomendações do Manual de Instruções.
5. A IACI reserva-se o direito de modificar ou substituir peças que compoem um produto a qualquer momento para a melhoria de seu funcionamento.
6. Esta garantia é válida apenas no Brasil.

Suportes IACI Ltda - Rua dos Inocentes, 492 - Socorro - São Paulo SP
CEP: 04742-050 - fone: 55 (11) 5521 0512 - www.suportesiaci.com.br

REV201208

MANUAL DE INSTALAÇÃO

Poli-M002

Suporte para monitores de 30" à 61"



Você adquiriu um produto desenvolvido por quem faz exclusivamente equipamentos para Home Theater com qualidade superior reconhecida. Os suportes IACI são projetados e fabricados para oferecer a você total satisfação, conforto e segurança no uso diário do equipamento.

A IACI produz suportes e acessórios para todas as marcas de projetores, monitores de plasma e LCD, além de desenvolver projetos especiais.

Verifique as melhores opções de suporte visitando nosso site:

www.suportesiaci.com.br



Atenção

- Antes de instalar o suporte leia as instruções e avisos deste manual.
- Recomendamos que este equipamento seja manuseado por técnico especializado em instalação de equipamentos de áudio e vídeo.
- Para obter o máximo aproveitamento deste equipamento, siga as instruções recomendadas no manual.
- Nunca ultrapasse a capacidade limite que o equipamento permite.
- Aperte bem os parafusos, mas não demasiadamente forte a ponto de danificá-los reduzindo seu limite de resistência.
- Tenha absoluta certeza que a estrutura do local suporta este equipamento e seus componentes.
- Superfícies com sistema dry-wall, ocas, fracas e instalações mal feitas poderão ocasionar rompimento ou desprendimento das buchas.
- A avaliação da resistência do local é de responsabilidade do consumidor e do instalador.

Ferramentas necessárias

Chave sextavada, chave de fenda e chave phillips.

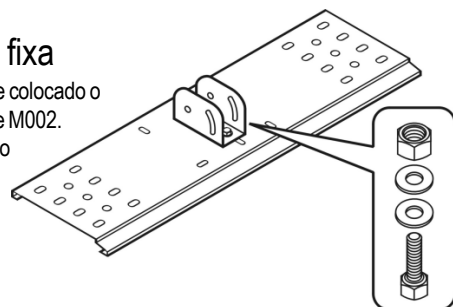
Local da instalação

Escolha um local adequado para a instalação do Suporte Poli-M002. Certifique-se sempre que a estrutura está pronta para oferecer resistência e segurança para utilização deste produto.

A distância ideal entre monitor e expectador poderá ser encontrada no manual do fabricante de acordo com o seu modelo.

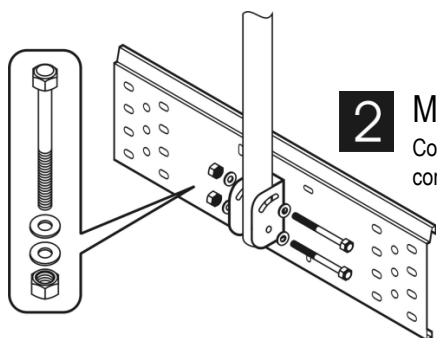
1 Fixação do tilt na régua fixa

Após determinar o local da instalação e colocado o extensor, inicie a montagem do suporte M002. Para sua comodidade prenda primeiro o tilt na régua fixa.



2 Montagem da régua fixa no extensor

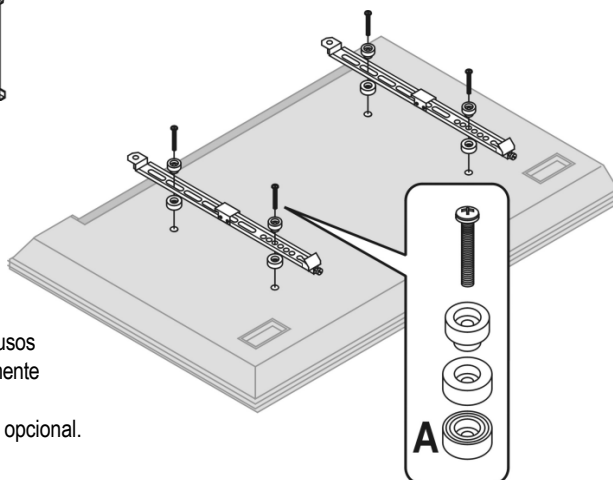
Coloque a régua fixa no extensor e aperte os parafusos e porcas com chave sextavada.



3 Fixação das réguas móveis no monitor

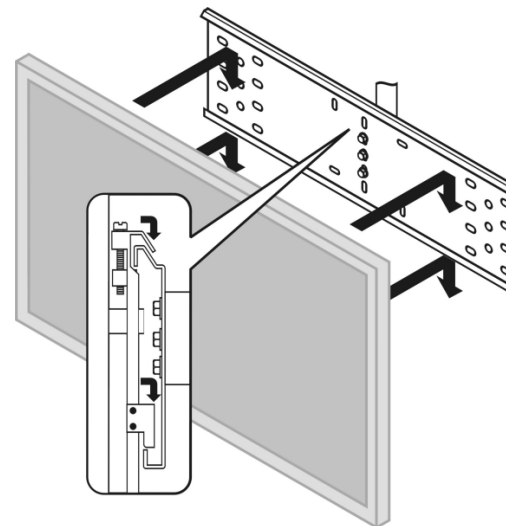
Coloque o monitor sobre uma superfície macia. Fixe as duas réguas móveis no monitor com o kit de fixação adequado (knobs e parafusos fornecidos conforme modelo previamente solicitado).

Se necessário, use o espaçador (A) opcional.



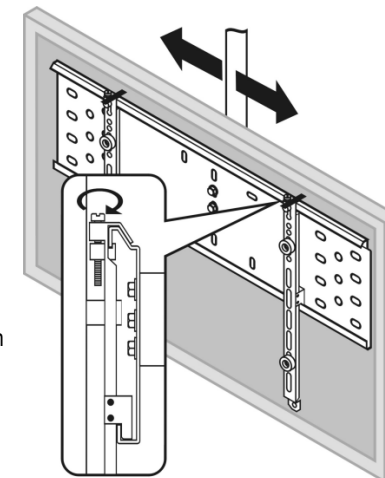
4 Encaixe do monitor na régua fixa

Levante o monitor e encaixe as réguas móveis na régua fixa deslocando para baixo até que trave (conforme detalhe).



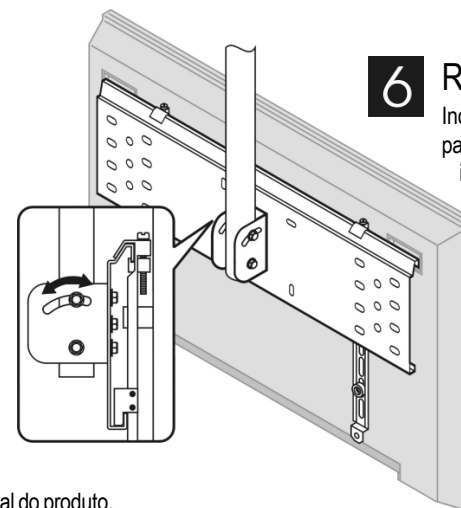
5 Fixação do monitor na régua fixa

Ajuste o monitor no sentido horizontal em relação a régua fixa para que fique centralizado. Aperte as duas travas superiores das réguas móveis com chave de fenda (conforme detalhe).



6 Regulagem de inclinação do monitor

Incline o monitor pausadamente com cuidado com os parafusos apertados ligeiramente. Após encontrar a posição ideal, aperte os dois parafusos do tilt.



Finalize a instalação organizando os cabos para que não fiquem expostos.

As ilustrações mostradas neste manual não estão em escala e podem apresentar diferenças em relação a aparência real do produto.