

TERMO DE GARANTIA

Este produto foi projetado e fabricado procurando atender plenamente o consumidor, e para tanto, é importante que sejam seguidas todas as recomendações do Manual de Instruções.

Para ilustrar o presente Termo de Garantia ficam expressas as seguintes condições:

1. A SUPORTES IACI LTDA. assegura ao proprietário consumidor deste produto, a garantia integral contra eventuais defeitos de fabricação pelo prazo de 02 (dois) anos (estando incluída neste período a garantia legal de 90 dias, estabelecida pela lei n.º 8078 de 11/09/90), contado a partir da data de aquisição e comprovado pela apresentação da Nota Fiscal ou Cupom Fiscal de compra, que passa a fazer parte integrante deste Termo.
2. Restringe-se a garantia ao reparo ou substituição gratuita de peças defeituosas (exceto despesas de transporte e seguro, de responsabilidade do consumidor).
3. Fica convencionado, que o presente Termo de Garantia perderá totalmente a sua validade, caso ocorra uma das hipóteses a seguir expressas:
 - a. Se o produto sofrer qualquer dano provocado por:
Quedas acidentais, acidentes devido a transporte, maus tratos, manuseio inadequado, erros de especificação, etc.;
Agentes da natureza: chuva, umidade, locais com altas /baixas temperaturas ou expostos a agentes corrosivos;
Ter sido instalado em local impróprio fora dos padrões recomendados pelo Manual de Instruções e que ocasione o mau funcionamento do produto;
Objetos estranhos (areia, lubrificantes, detritos, etc.) que prejudiquem ou impossibilitem o seu funcionamento;
 - b. Se qualquer peça, parte ou componente agregado ao produto não for original ou adequado, ou ainda adaptações de partes e peças adicionais sem autorização prévia do fabricante.
 - c. Se o produto apresentar sinais de violação, ajustes ou conserto por pessoa não habilitada ou autorizada.
4. Estão excluídos desta garantia os eventuais defeitos decorrentes do desgaste natural do produto ou pela negligência do proprietário consumidor no descumprimento das recomendações do Manual de Instruções.
5. Esta garantia é válida apenas no Brasil.

Suportes IACI Ltda - Rua dos Inocentes, 492 - Socorro - São Paulo SP
CEP: 04742 050 - fone: 55 (11) 5521 0512 - www.suportesiaci.com.br

REV130508

MANUAL DE INSTALAÇÃO

Suporte SPP - Plasma e LCD Para monitores de Plasma e LCD



Você adquiriu um produto desenvolvido por quem faz exclusivamente equipamentos para Home Theater com qualidade superior reconhecida. Os suportes IACI são projetados e fabricados para oferecer a você total satisfação, conforto e segurança no uso diário do equipamento.

A IACI produz suportes e acessórios para todas as marcas de projetores, monitores de plasma e LCD, além de desenvolver projetos especiais.

Verifique as melhores opções de suporte visitando nosso site:

www.suportesiaci.com.br



Atenção

- Antes de instalar o suporte leia as instruções e avisos deste manual.
- Recomendamos que este equipamento seja manuseado por técnico especializado em instalação de equipamentos de áudio e vídeo.
- Para usufruir com máximo aproveitamento este equipamento, siga as instruções recomendadas neste manual.
- Nunca ultrapasse a capacidade limite que o equipamento permite.
- Aperte bem os parafusos, mas não demasiadamente forte a ponto de danificá-los reduzindo seu limite de resistência.
- Tenha absoluta certeza que a estrutura do local suporta este equipamento e seus componentes.
- Superfícies com sistema dry-wall, ocas, fracas e instalações mal feitas poderão ocasionar rompimento ou desprendimento das buchas.
- A avaliação da resistência do local é de responsabilidade do consumidor e do instalador.

Ferramentas necessárias

Furadeira, brocas de vídia M6 a M10, chave sextavada, chave de fenda e chave allen.

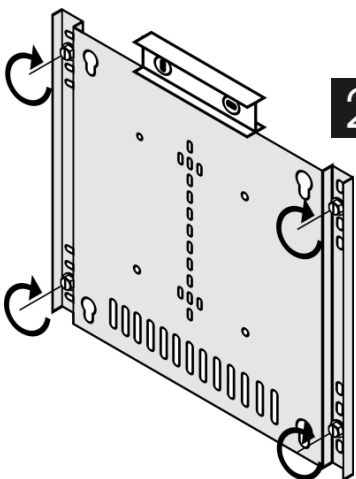
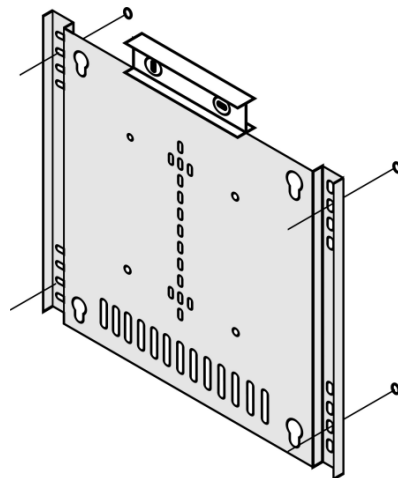
Local da instalação

Escolha um local adequado para a instalação do Suporte SPP. Certifique-se que a estrutura da superfície ofereça a resistência e a segurança necessária para utilização do produto.

A distância e altura ideal entre monitor e expectador poderá ser encontrada no manual do fabricante de acordo com o seu modelo.

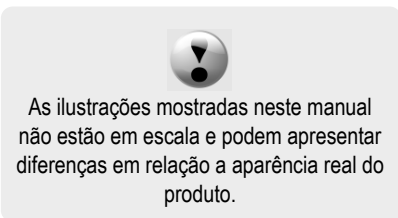
1 Furação

Após determinar o local da instalação, utilize o próprio suporte como máscara para marcar os furos na parede (conforme figura). Nivele o suporte e marque 4 furos laterais usando preferencialmente os furos internos. Use furadeira de impacto com broca de vídia M6 aumentando para M10, para que o furo fique sem folga com profundidade de 50mm.



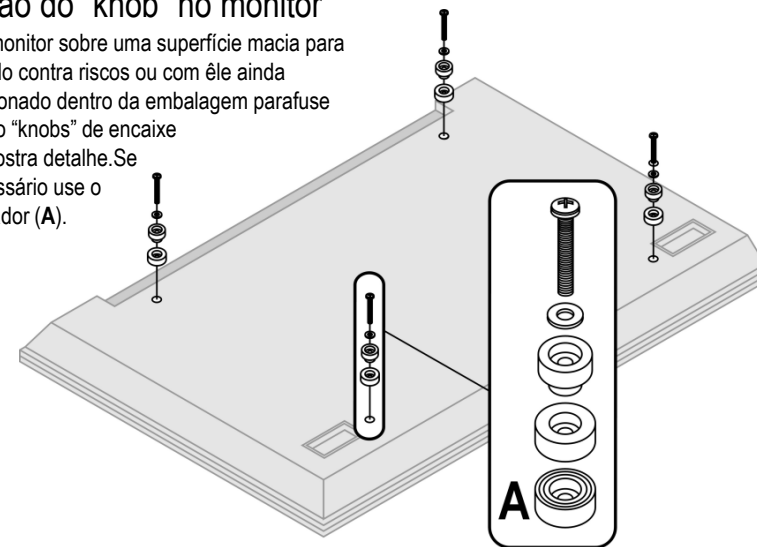
2 Fixação da parede

Após a furação coloque as buchas na parede e fixe o suporte com os parafusos usando chave de fenda ou chave sextavada apropriada.



3 Fixação do “knob” no monitor

Com o monitor sobre uma superfície macia para protegê-lo contra riscos ou com ele ainda acondicionado dentro da embalagem parafuse os quatro “knobs” de encaixe como mostra detalhe. Se for necessário use o prolongador (A).



4 Encaixe do monitor no suporte

Levante o monitor e encaixe-o no suporte deslocando para baixo até o orifício menor (conforme detalhe) de modo que fique travado pelos “knobs”.

